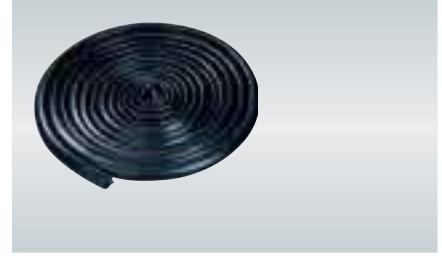
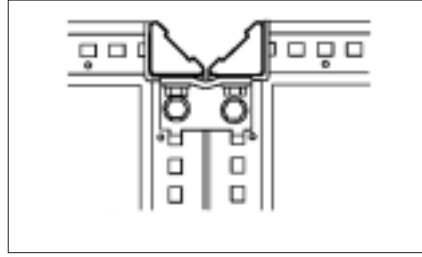


## conjunto unión armarios

Cualquier modelo de armario puede unirse formando conjuntos mediante el conjunto de unión.

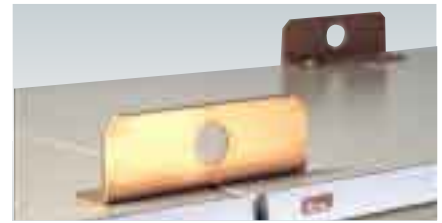
referencia: **CUN.**



## piezas elevadoras

Conjunto de dos piezas para la elevación y transporte del conjunto, están especialmente indicadas por sus características de resistencia a la instalación de las piezas de unión reforzadas.

referencia: **PUN.**



## conjunto unión armario exterior

Permite la yuxtaposición de armarios por el exterior (en el caso en que el ensamblaje por el interior sea imposible).

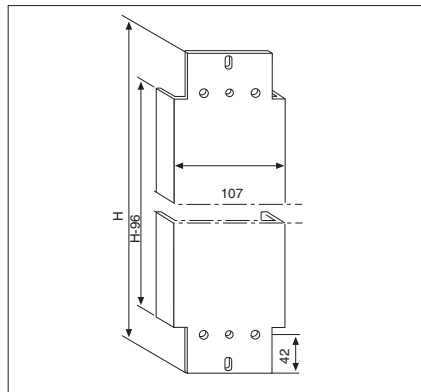
referencia: **CUNE.**



## placa de montaje intermedia

Placa intermedia fabricada en chapa de acero galvanizada, para obtener una superficie continua de placa de montaje en la unión de armarios.

En el caso de que las placas de montaje **PMOL** se sitúen en el fondo del armario, los perfiles verticales de la estructura del propio armario quedan enrasados con dichas placas haciendo la función de placa intermedia. En este caso no sería posible (ni necesario) la instalación de la placa intermedia.

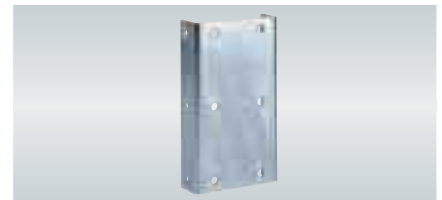


medidas armario alto (A)	H	referencia
1200	1084	<b>PMI 12</b>
1400	1284	<b>PMI 14</b>
1600	1484	<b>PMI 16</b>
1800	1684	<b>PMI 18</b>
2000	1884	<b>PMI 20</b>
2200	2084	<b>PMI 22</b>

## pieza de unión reforzada

Permite reforzar la unión entre armarios.

referencia: **PUT.**



## chapa de separación armarios

Para la obtención de compartimentos separados en los conjuntos unión armarios.

Construidos a base de chapa de acero pintada de color gris claro RAL-7032 texturizado.

medidas armario alto (A)	prof. (C)	referencia
1600	600	<b>CHS 166</b>
1600	800	<b>CHS 168</b>
1800	400	<b>CHS 184</b>
1800	500	<b>CHS 185</b>
1800	600	<b>CHS 186</b>
2000	400	<b>CHS 204</b>
2000	500	<b>CHS 205</b>
2000	600	<b>CHS 206</b>
2000	800	<b>CHS 208</b>
2200	600	<b>CHS 226</b>
2200	800	<b>CHS 228</b>

